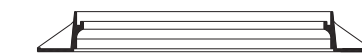
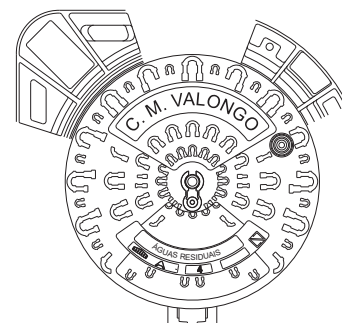


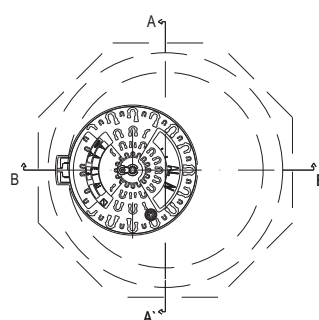
ARO E TAMPA EM FERRO DUCTIL (CLASSE D 400)



CORTE



PLANTA



PLANTA

CLASSE	ARO (mm)			TAMPA (mm)
	ALTURA	ABERTURA ÚTIL	Ø EXTERIOR	Ø EXTERIOR
D 400	100	600	850	650

Legenda:

- 1- Tampa com vedação hidráulica
- 2- Placa de betão bi-armado C20/25 A400
- 3- Anéis pré-fabricados de betão
- 4- Juntas seladas em argamassa de 600Kg/m³ de cimento
- 5- Caneluras pré-fabricadas
- 6- Pontas de tubo encastradas com embocadura para tubagem em PVC
- 7- Revestimento interior e exterior em argamassa de 600Kg/m³ de cimento
- 8- Degraus em aço com revestimento a polipropileno (cor laranja)

