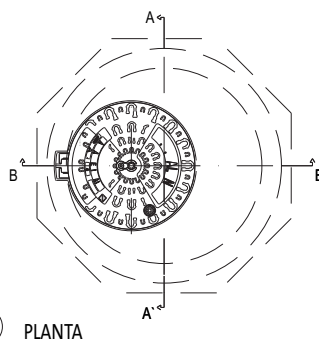


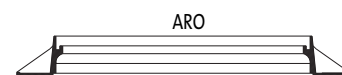
CORTE A - A'

| Dimensões Mínimas | |
|-------------------|--------|
| H < 2.50m | Ø1.00m |
| H > 2.50m | Ø1.25m |

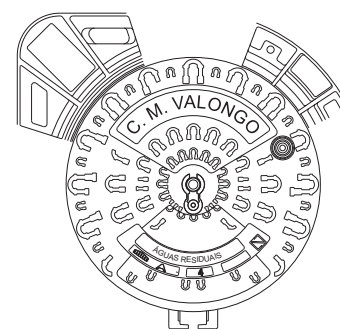


PLANTA

ARO E TAMPA EM FERRO DUCTIL (CLASSE D 400)



CORTE

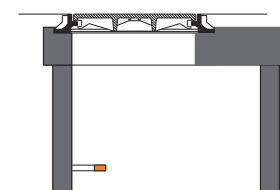


PLANTA

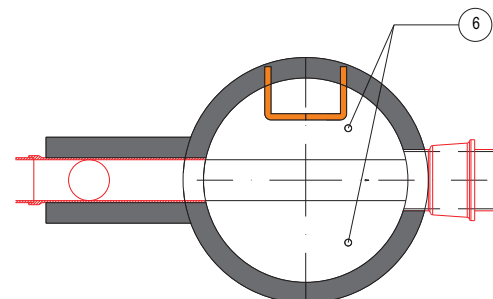
| CLASSE | ARO (mm) | | | TAMPA (mm) |
|--------|----------|---------------|------------|------------|
| | ALTURA | ABERTURA ÚTIL | Ø EXTERIOR | Ø EXTERIOR |
| D 400 | 100 | 600 | 850 | 650 |

Legenda:

- 1- Tampa com vedação hidráulica
- 2- Placa de betão bi-armado C20/25 A400
- 3- Anéis pré-fabricados de betão
- 4- Juntas seladas em argamassa de 600Kg/m³ de cimento
- 5- Tubo de PVC
- 6- Caneluras pré-fabricadas
- 7 - Pontas de tubo encastradas com embocadura para tubagem em PVC
- 8- Laje em betão pré-fabricado com espessura mínima de 0.10m e parede até 1.00m de altura
- 9- Ensoleiramento em brita 10/15 (Quando aplicável)
- 10- Revestimento interior e exterior em argamassa de 600Kg/m³ de cimento
- 11- Degraus em aço com revestimento a polipropileno (cor laranja)



CORTE B - B'



CORTE D - D'