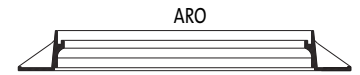
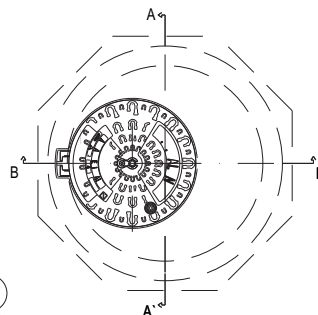


Dimensões Mínimas	
H < 2.50m	Ø1.00m
H > 2.50m	Ø1.25m

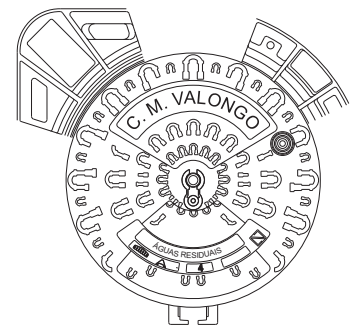
ARO E TAMPA EM FERRO DUCTIL (CLASSE D 400)



CORTE



PLANTA



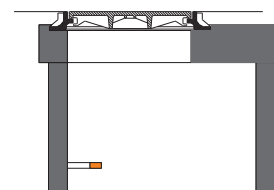
PLANTA

CORTE A - A'

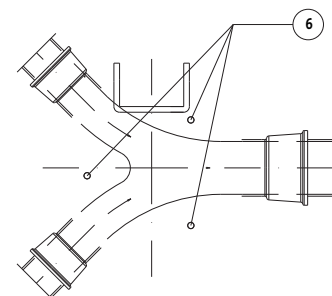
CLASSE	ARO (mm)			TAMPA (mm)
	ALTURA	ABERTURA ÚTIL	Ø EXTERIOR	Ø EXTERIOR
D 400	100	600	850	650

Legenda:

- 1- Tampa com vedação hidráulica
- 2- Placa de betão bi-armado C20/25 A400
- 3- Aneis pré-fabricados de betão
- 4- Juntas seladas em argamassa de 600Kg/m3 de cimento
- 5- Tubo de PVC
- 6- Caneluras pré-fabricadas
- 7- Pontas de tubo encastradas com embocadura para tubagem em PVC
- 8- Laje em betão pré-fabricado com espessura mínima de 0.10m e parede até 1.00m de altura
- 9- Ensoleiramento em brita 10/15 (Quando aplicável)
- 10- Revestimento interior e exterior em argamassa de 600Kg/m3 de cimento
- 11- Degraus em aço com revestimento a polipropileno (cor laranja)



CORTE B - B'



CORTE D - D'