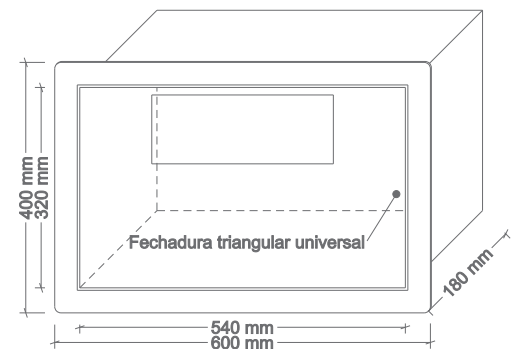
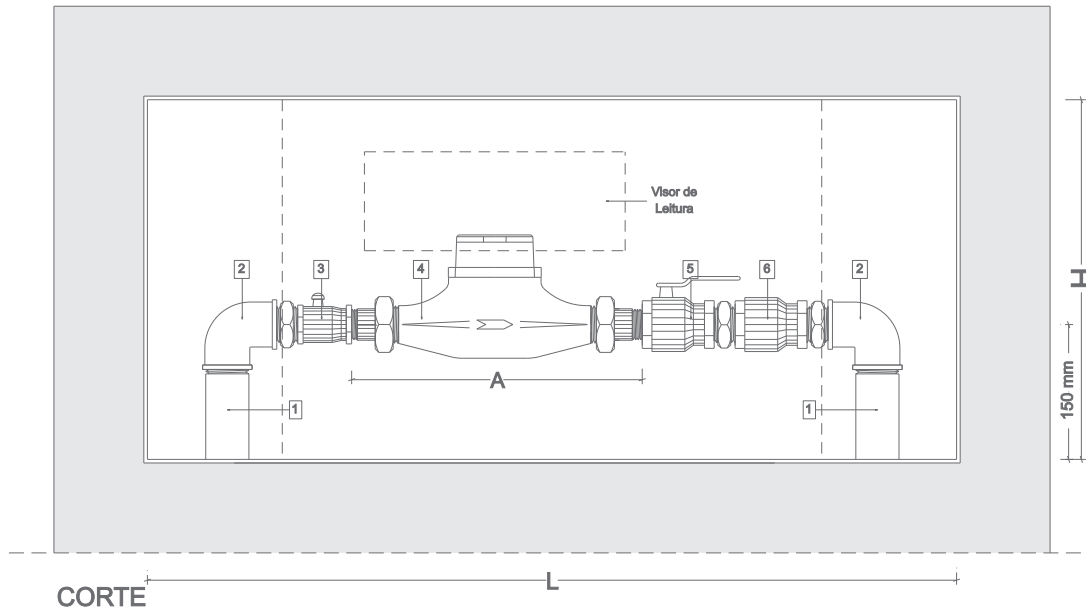


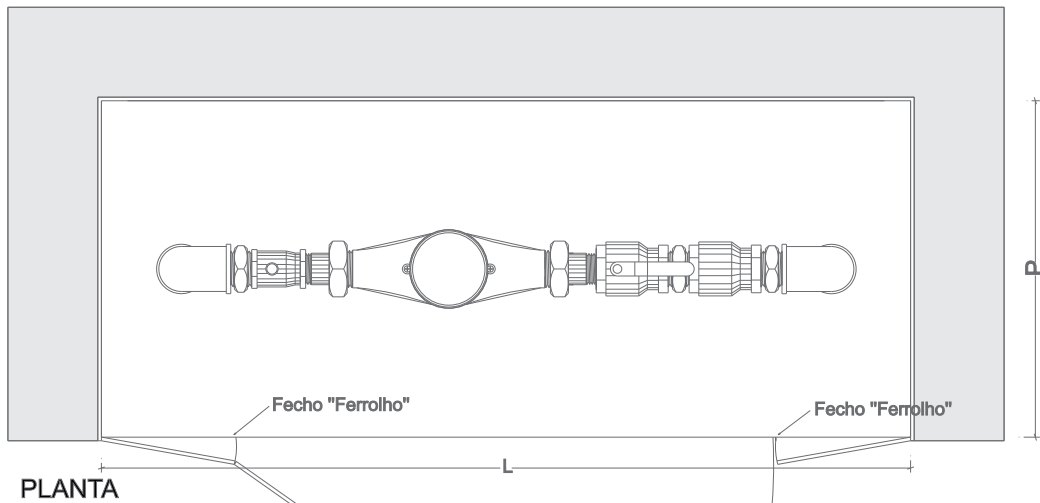
- 1 - Raccord - transição pead/cu 32 mm tipo Sainte- Lizaigne
- 2 - Válvula inviolável de diâmetro 15 / 20mm tipo Sainte-Lizaigne
- 3 - Contador ( propriedade e instalação das Águas de Valongo )
- 4 - Válvula anti-poluição de diâmetro 15 / 20mm tipo Sainte-Lizaigne
- 5 - Válvula de seccionamento de diâmetro 15 / 20mm tipo Sainte-Lizaigne com alongador
- 6 - Esquadro de suporte para contador tipo Sainte-Lizaigne :  
DN 15mm - 250mm  
DN 20mm - 345mm
- 7 - Entrada para válvula com fixação ao esquadro de suporte, de diâmetro 15 / 20mm tipo Sainte-Lizaigne
- 8 - Alongador de diâmetro 15 / 20mm tipo Sainte-Lizaigne
- 9 - Saída para válvula com fixação ao esquadro de suporte, tipo Sainte-Lizaigne de diâmetro 15 / 20mm

Nota - Colocação de manga em tubo corrugado de cor azul, até a uma profundidade e comprimento até ao limite da propriedade de 60 cm, para permitir posteriormente à instalação do ramal de água em PEAD pelas Águas de Valongo.

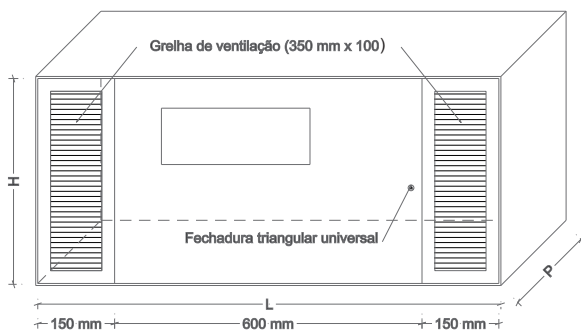




CORTE



PLANTA

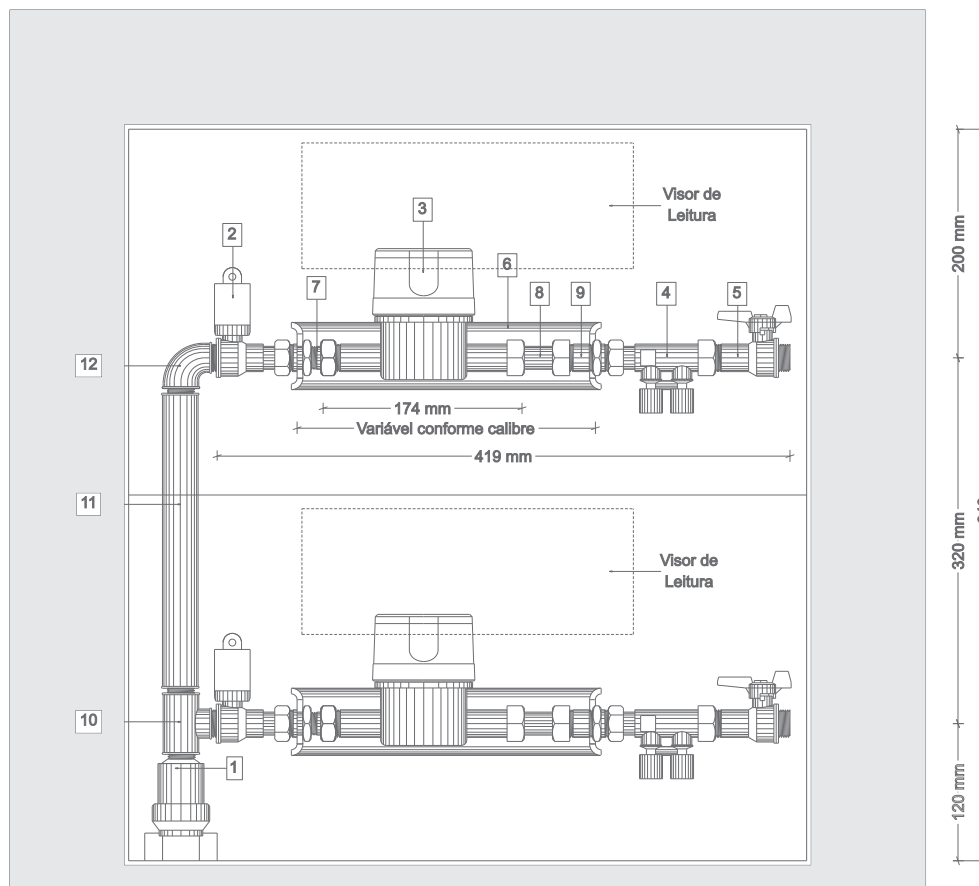


- 1 - Tubo em hidronil  $\varnothing$  variável
- 2 - Joelho em latão  $\varnothing$  variável
- 3 - Válvula de selar
- 4 - Contador
- 5 - Válvula de corte
- 6 - Válvula de retenção

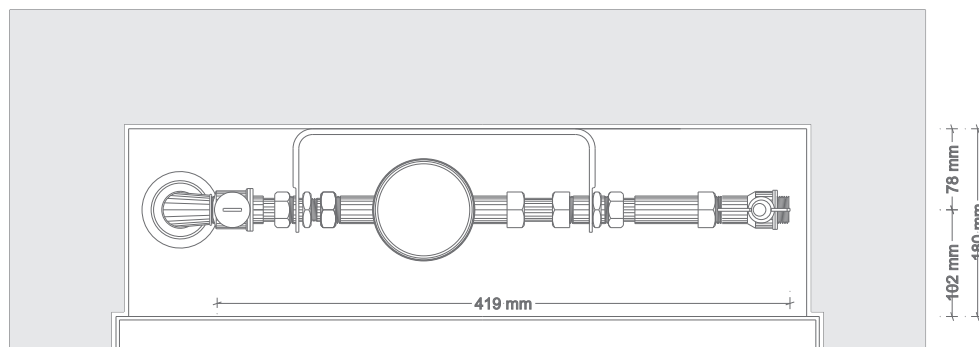
Obs : O visor de leitura deverá ser executado de forma a permitir a realização da leitura, no mostrador do contador, directamente do exterior sem ter que aceder ao interior do nicho.

\* No caso dos contadores DN 25mm, o ramal deverá ser executado da mesma forma do que para os contadores de edifícios multi-familiares (pormenor 4), só que em vez da aplicação do tê em latão de 1"x1" deverá ser instalada uma curva/joelho em latão de 1", seguido dos restantes acessórios.

Contador			Nicho (Interior)		
Contador	Comprimento (A)	Diâmetro (em polegadas)	Comprimento (L)	Altura (H)	Profundidade (P)
40 mm	410 mm	1" 1/2	900 mm	400 mm	400 mm
30 mm	360 mm	1" 1/4	900 mm	400 mm	400 mm
25 mm*	340 mm	1"	900 mm	400 mm	400 mm



CORTE

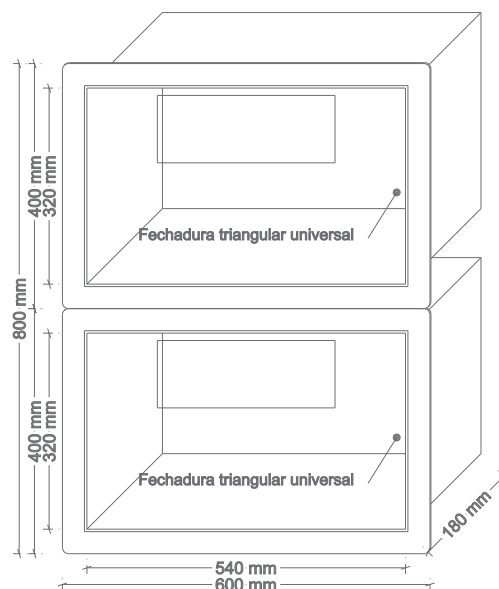


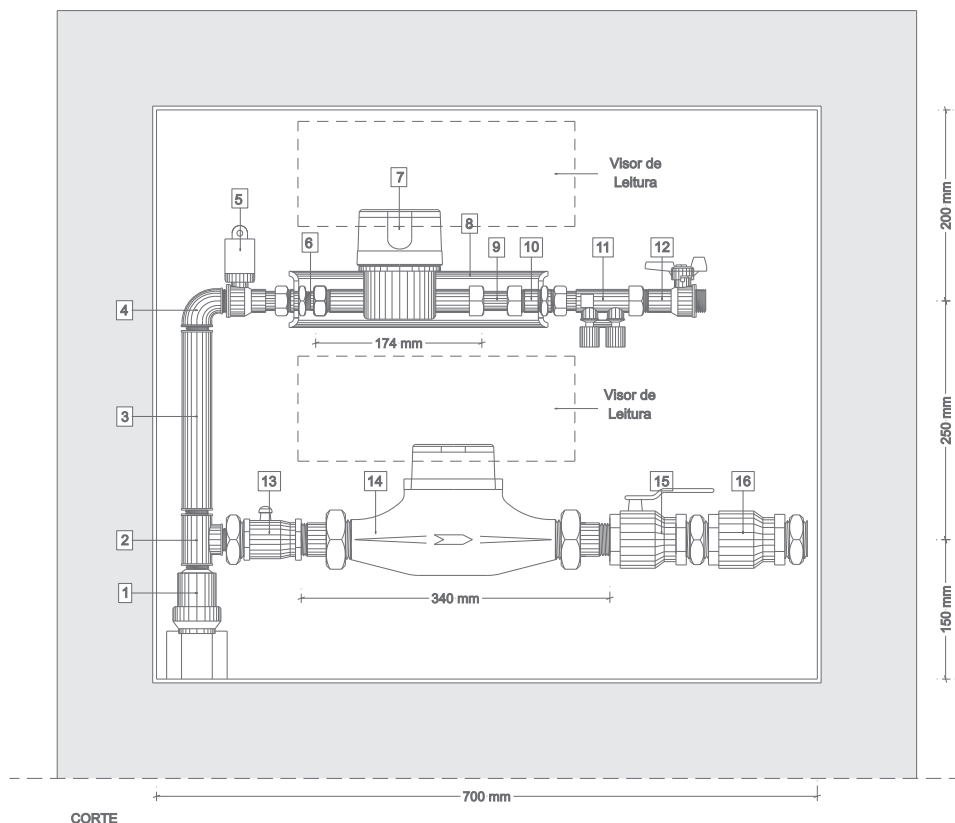
PLANTA



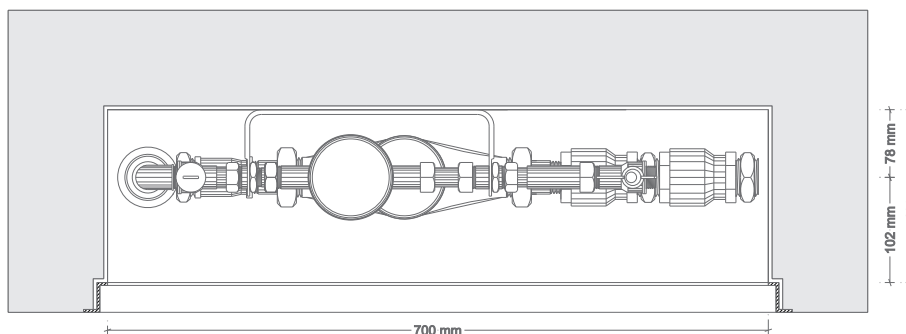
- 1 - Raccord - transição pead/cu 32 mm tipo Sainte- Lizaigne
- 2 - Válvula inviolável de diâmetro 15 / 20mm tipo Sainte-Lizaigne
- 3 - Contador ( propriedade e instalação das águas de valongo )
- 4 - Válvula anti-poliuição de diâmetro 15 / 20mm tipo Sainte-Lizaigne
- 5 - Válvula de seccionamento de diâmetro 15 / 20mm tipo Sainte-Lizaigne com alongador
- 6 - Esquadro de suporte para contador tipo Sainte-Lizaigne :  
DN 15mm - 250mm  
DN 20mm - 345mm
- 7 - Entrada para válvula com fixação ao esquadro de suporte, de diâmetro 15 / 20mm tipo Sainte-Lizaigne
- 8 - Alongador de diâmetro 15 / 20mm tipo Sainte-Lizaigne
- 9 - Saída para válvula com fixação ao esquadro de suporte, tipo
- 10 - Tê em Latão 1" x 3/4"
- 11 - Tubo em Hidronil ou PPR 1"
- 12 - Joelho em Latão 1" x 3/4"

Nota - Colocação de manga em tubo corrugado de cor azul, até a uma profundidade e comprimento até ao limite da propriedade de 60 cm, para permitir posteriormente à instalação do ramal de água em PEAD pelas Águas de Valongo





CORTE



PLANTA

- 1 - Raccord - transição pead/cu 32 mm tipo Sainte- Lizaigne
- 2 - Tê em latão 1" x 1"
- 3 - Tubo em hidronil ou PPR 1"
- 4 - Joelho em latão 1" x 3/4"

**CONTADOR SUPERIOR**

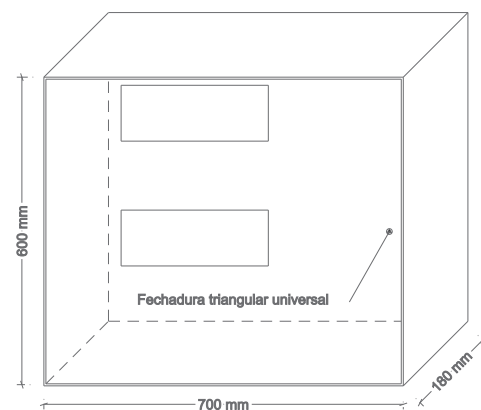
- 5 - Válvula inviolável de  $\varnothing$  15 / 20mm tipo Sainte-Lizaine
- 6 - Entrada para válvula com fixação ao esquadro de suporte, de  $\varnothing$  15 / 20mm tipo Sainte-Lizaine
- 7 - Contador (propriedade e instalação das águas de valongo)
- 8 - Esquadro de suporte para contador tipo Sainte-Lizaine:  
DN 15 mm - 250mm  
DN 20mm - 345mm
- 9 - Alongador de  $\varnothing$  15 / 20mm tipo Sainte-Lizaine
- 10 - Saída para válvula com fixação ao esquadro de suporte, tipo Sainte-Lizaine de  $\varnothing$  15 / 20mm
- 11 - Válvula anti-poliuição de  $\varnothing$  15 / 20mm tipo Sainte-Lizaine
- 12 - Válvula de secionamento de  $\varnothing$  15 / 20mm tipo Sainte-Lizaine com alongador

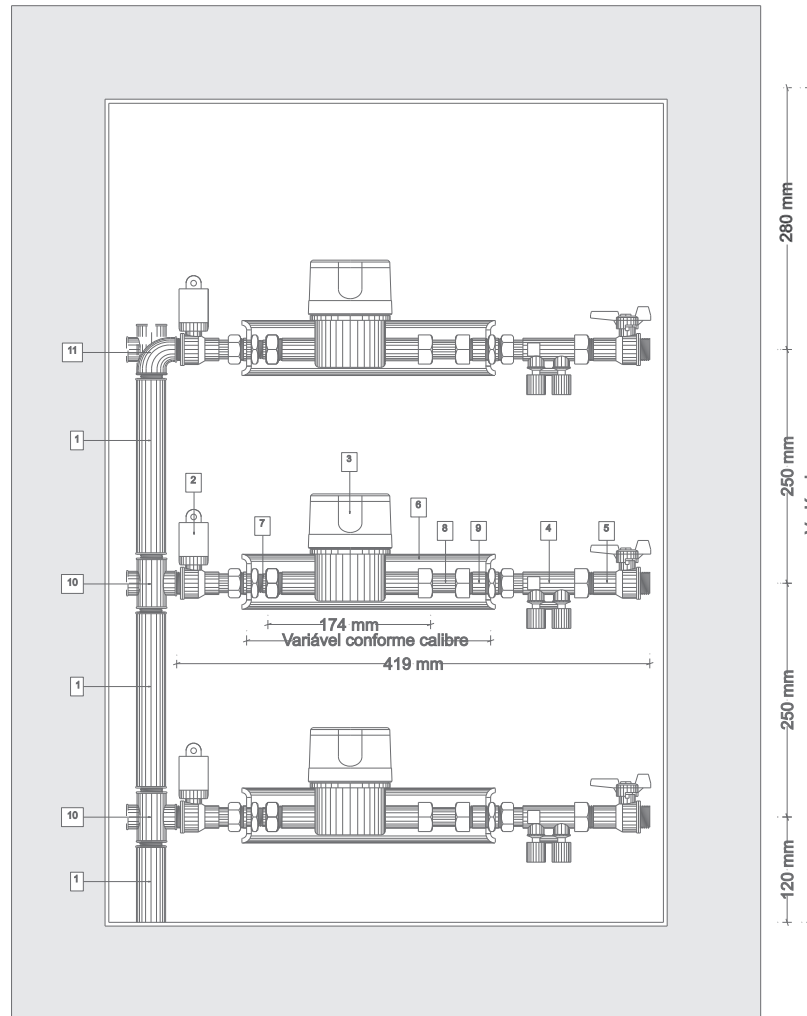
**CONTADOR INFERIOR**

- 13 - Válvula de selar
- 14 - Contador de 25mm
- 15 - Válvula de corte
- 16 - Válvula de retenção

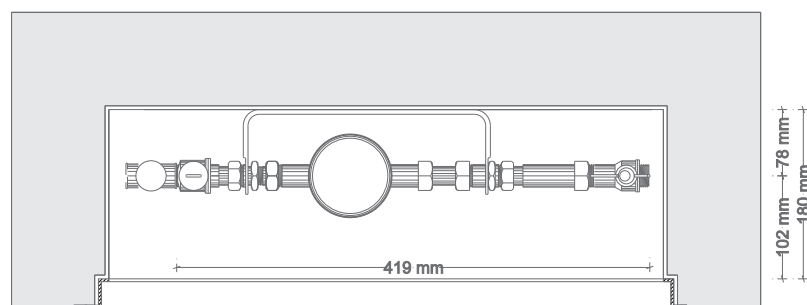
Nota - Colocação de manga em tubo corrugado de cor azul, até a uma profundidade e comprimento até ao limite da propriedade de 60 cm, para permitir posteriormente à instalação do ramal de água em PEAD pelas Águas de Valongo

Obs : O visor de leitura deverá ser executado de forma a permitir a realização da leitura, no mostrador do contador, directamente do exterior sem ter que aceder ao interior do nicho





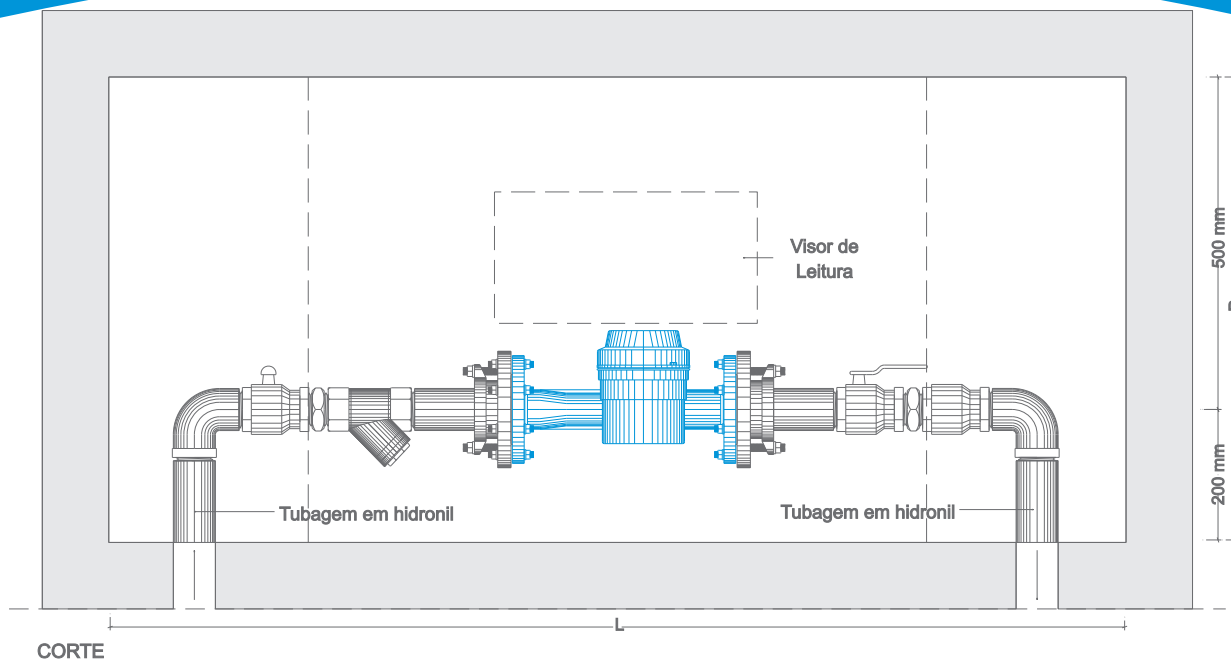
**CORTE**  
600 mm



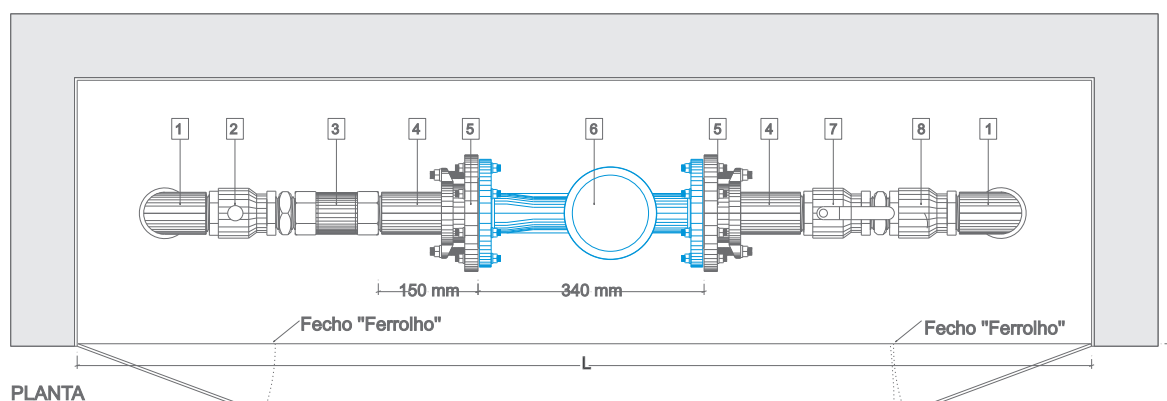
**PLANTA**

- 1 - Tubo hidrónico ou PPR - Ø variável
- 2 - Válvula inviolável de diâmetro 15 / 20mm tipo Sainte-Lizaigne
- 3 - Contador ( propriedade e instalação das águas de valongo )
- 4 - Válvula anti-poluição de diâmetro 15 / 20mm tipo Sainte-Lizaigne
- 5 - Válvula de secção de diâmetro 15 / 20mm tipo Sainte-Lizaigne com alongador
- 6 - Esquadro de suporte para contador tipo Sainte-Lizaigne :  
DN 15mm - 250mm  
DN 20mm - 345mm
- 7 - Entrada para válvula com fixação ao esquadro de suporte, de diâmetro 15 / 20mm tipo Sainte-Lizaigne
- 8 - Alongador de diâmetro 15 / 20mm tipo Sainte-Lizaigne
- 9 - Saída para válvula com fixação ao esquadro de suporte, tipo Sainte-Lizaigne de diâmetro 15 / 20mm
- 10 - Tê ou cruzeta em latão Ø variável x 3/4"
- 11 - Joelho em latão Ø variável x 3/4"

Nota - Os contadores deverão estar acessíveis, sendo o nicho executado com as dimensões mínimas deste pormenor, sendo o acabamento das portas de acesso o previsto na arquitectura dos edifícios



CORTE



PLANTA

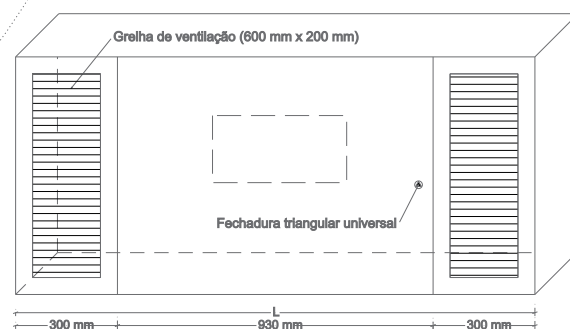
**CONTADOR**

- 1 - Curva a 90º
- 2 - Válvula de corte selada DN 50
- 3 - Filtro dn 50
- 4 - Troço recto roscado
- 5 - Junta de desmontagem tipo Leya
- 6 - Contador DN 50 com o mostrador na horizontal
- 7 - Válvula de segurança
- 8 - Válvula de retenção

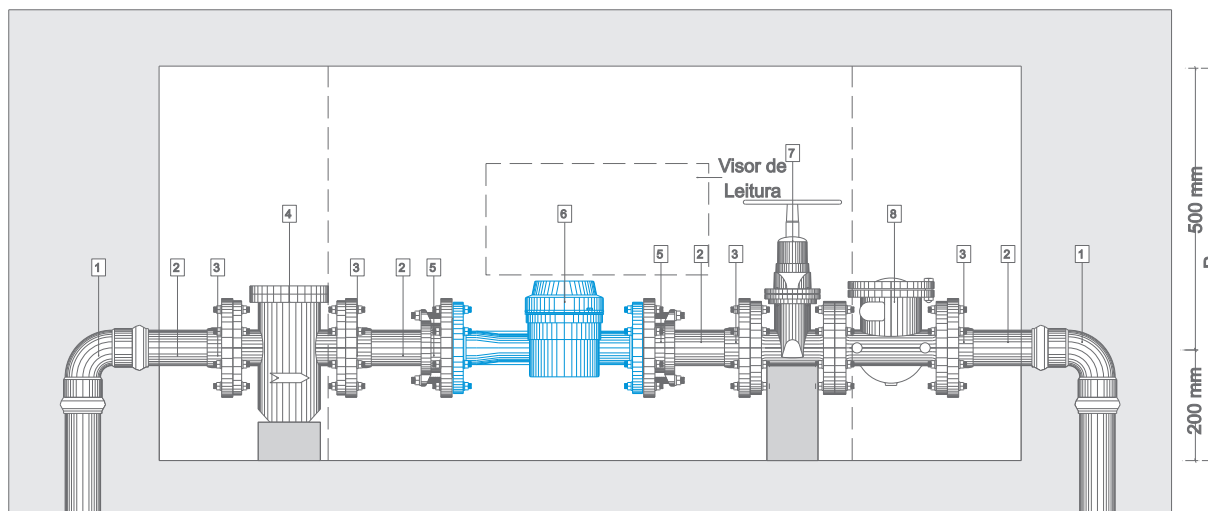
Nota 1: acessórios em latão;

Nota2: contador e juntas Leya, a instalar pela empresa Águas de Valongo

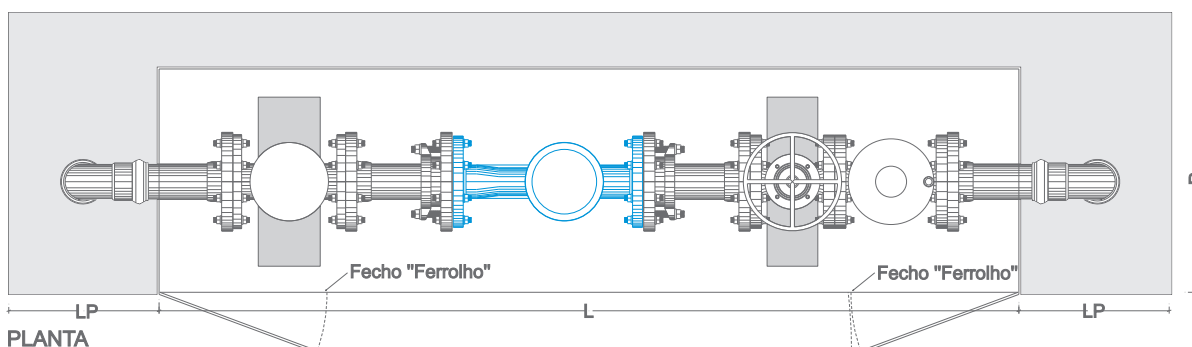
Obs : O visor de leitura deverá ser executado de forma a permitir a realização da leitura, no mostrador do contador, directamente do exterior sem ter que aceder ao interior do nicho. O contador deverá ser instalado com o mostrador posicionado na horizontal. não é permitido baixar o mostrador para facilitar a leitura. o visor deverá permitir que a realização da leitura seja efectuada do exterior e como mostrador naquela posição.



Conduto		Contador		Nicho (Interior)			Parede
Diâmetro	Contador	Comprimento (A)	Diâmetro (em polegadas)	Comprimento (L)	Altura (H)	Profundidade (P)	Lateral (LP)
50 mm	50 mm	340 mm	2"	1530 mm	700 mm	400 mm	200 mm



CORTE



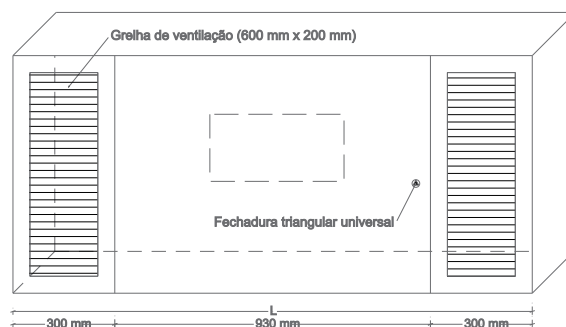
PLANTA

**CONTADOR**

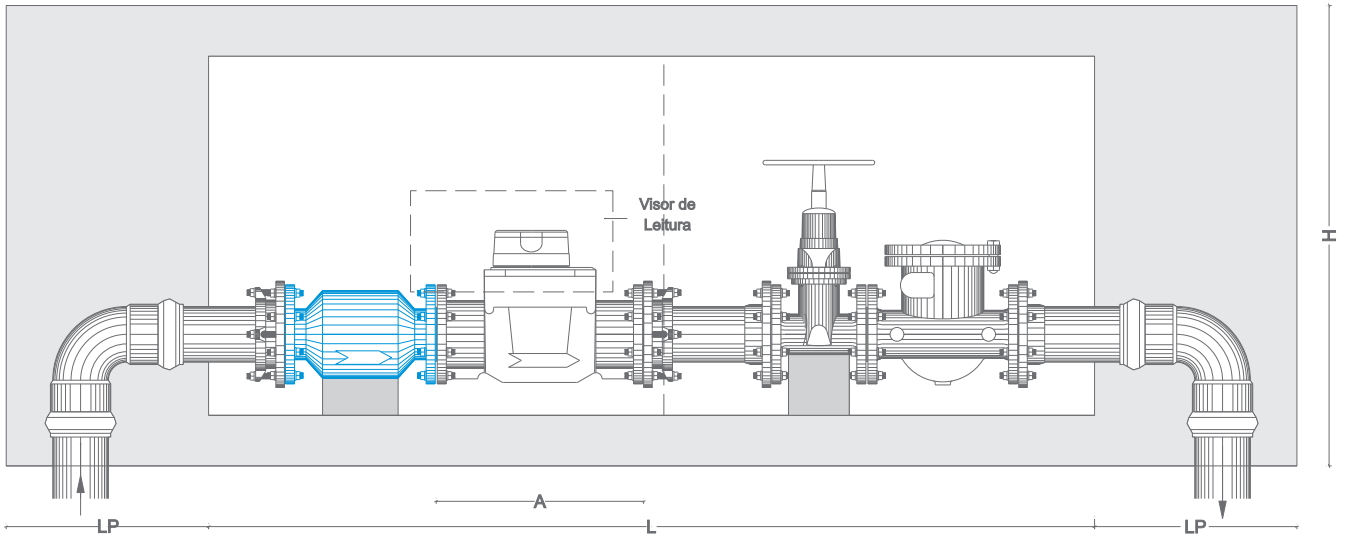
- 1 - Curva FFD bocas a 90° DN 63
- 2 - Troço recto DN 63
- 3 - Adaptador flange quick PVC DN 50 / 63
- 4 - Filtro tipo Actaris DN 50
- 5 - Junta tipo Leya dn 63 / 50
- 6 - Contador DN 50 com o mostrador na horizontal
- 7 - Válvula de cunha elástica DN 50 do tipo AVK
- 8 - Válvula de retenção DN 50 do tipo AVK

Nota1: contador e juntas Leya, a instalar pela empresa Águas de Valongo

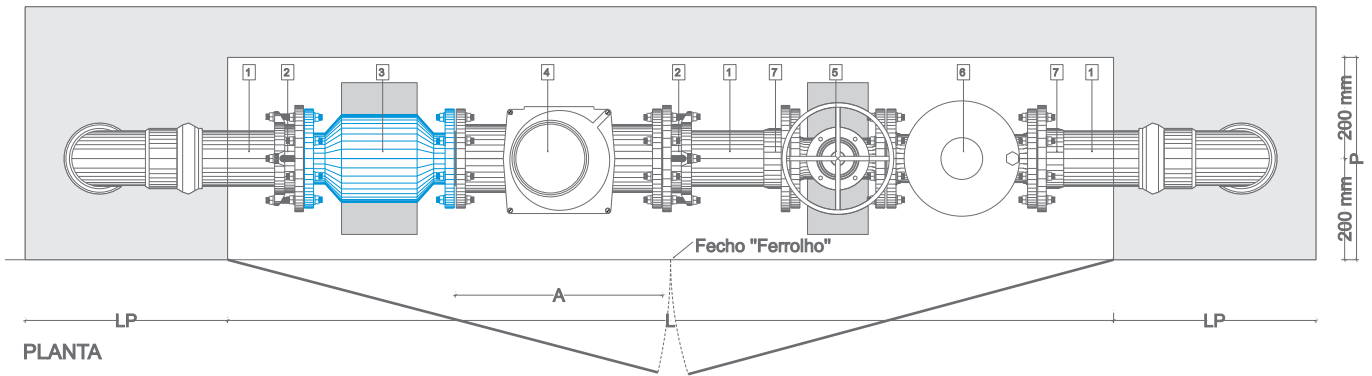
Obs : O visor de leitura deverá ser executado de forma a permitir a realização da leitura, no mostrador do contador, directamente do exterior sem ter que aceder ao interior do nicho. O contador deverá ser instalado com o mostrador posicionado na horizontal. não é permitido baixar o mostrador para facilitar a leitura. o visor deverá permitir que a realização da leitura seja efectuada do exterior e como mostrador naquela posição.



Conduto		Contador		Nicho (interior)			Parede
Diâmetro	Contador	Comprimento (A)	Diâmetro (em polegadas)	Comprimento (L)	Altura (H)	Profundidade (P)	Lateral (LP)
63 mm	50 mm	340 mm	2"	1530 mm	700 mm	400 mm	300 mm



CORTE

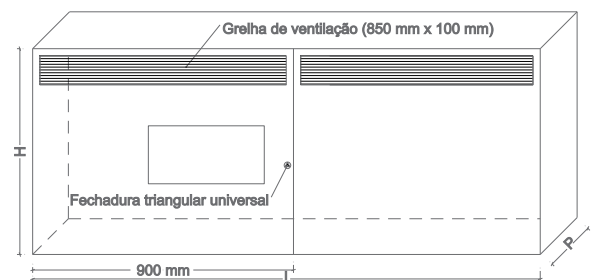


PLANTA

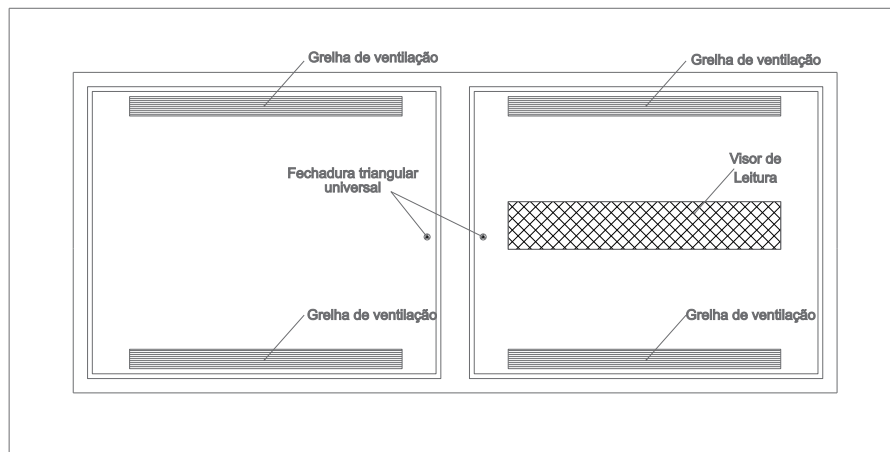
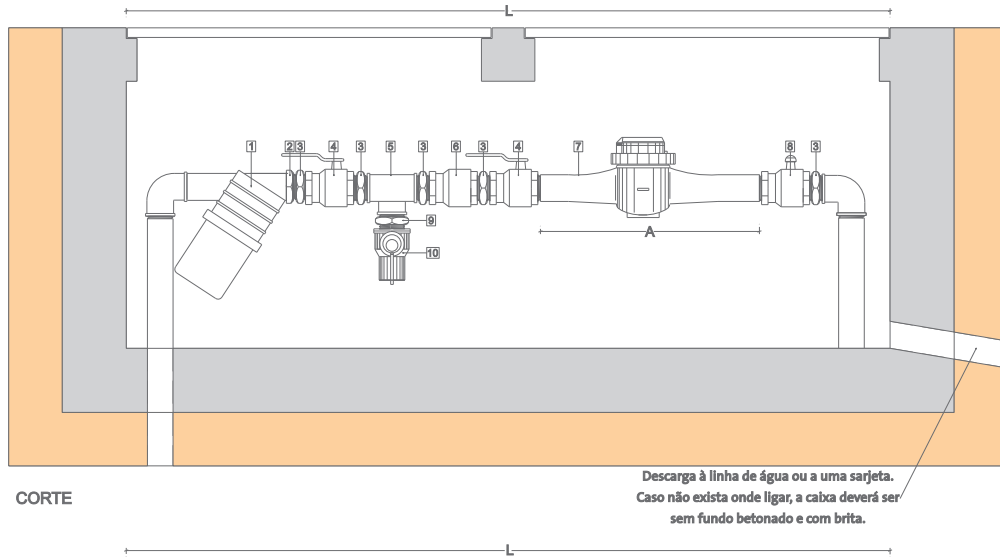
- 1 - Conduita em PVC, diâmetro de acordo com o indicado no quadro
- 2 - Flange universal tipo Leya, série 2.200 - I (a instalar pela Águas de Valongo)
- 3 - Estabilizador caudal do tipo Actaris, S-3D, diâmetro de acordo com o indicado no quadro (fornecido e instalado pelo requerente / promotor)
- 4 - Contador, diâmetro de acordo com o indicado no quadro (a instalar pela Águas de Valongo)
- 5 - Válvula de cunha tipo AVK
- 6 - Válvula de retenção tipo AVK
- 7 - Adaptador flange Quick

Nota - As paredes laterais do nicho devem ser maciças de maneira a poderem suportar o contador, deverá também ser colocado um maço na base da válvula e do estabilizador.

Obs : O visor de leitura deverá ser executado de forma a permitir a realização da leitura, no mostrador do contador, directamente do exterior sem ter que aceder ao interior do nicho



Conduita	Contador			Nicho (interior)			Parede
Diâmetro	Contador	Comprimento	Diâmetro	Comprimento	Altura	Profundidade	Lateral
110 mm	100 mm	410 mm	110	1750 mm	600 mm	400 mm	400 mm
90 mm	80 mm	360 mm	90	1600 mm	600 mm	400 mm	300 mm

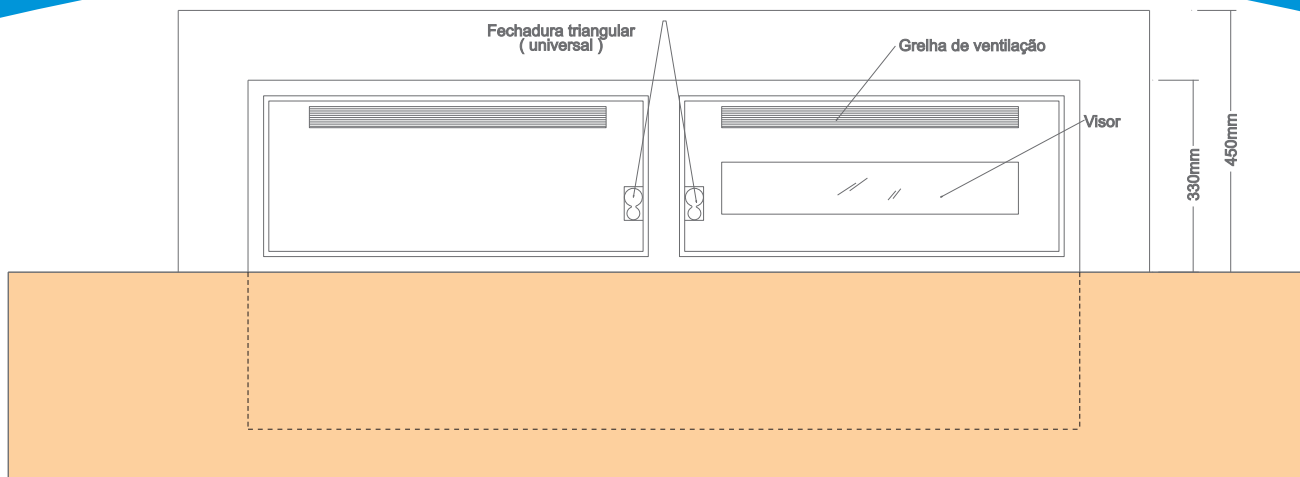


- |                      |                                      |
|----------------------|--------------------------------------|
| 1 - Filtro           | 6 - Válvula de retenção              |
| 2 - Junção s/ cônica | 7 - Contador                         |
| 3 - Casquilho duplo  | 8 - Válvula de selar                 |
| 4 - Válvula de corte | 9 - Casquilho de redução 1" ½ x 3/4" |
| 5 - Tê               | 10 - Torneira com junção de 3/4"     |

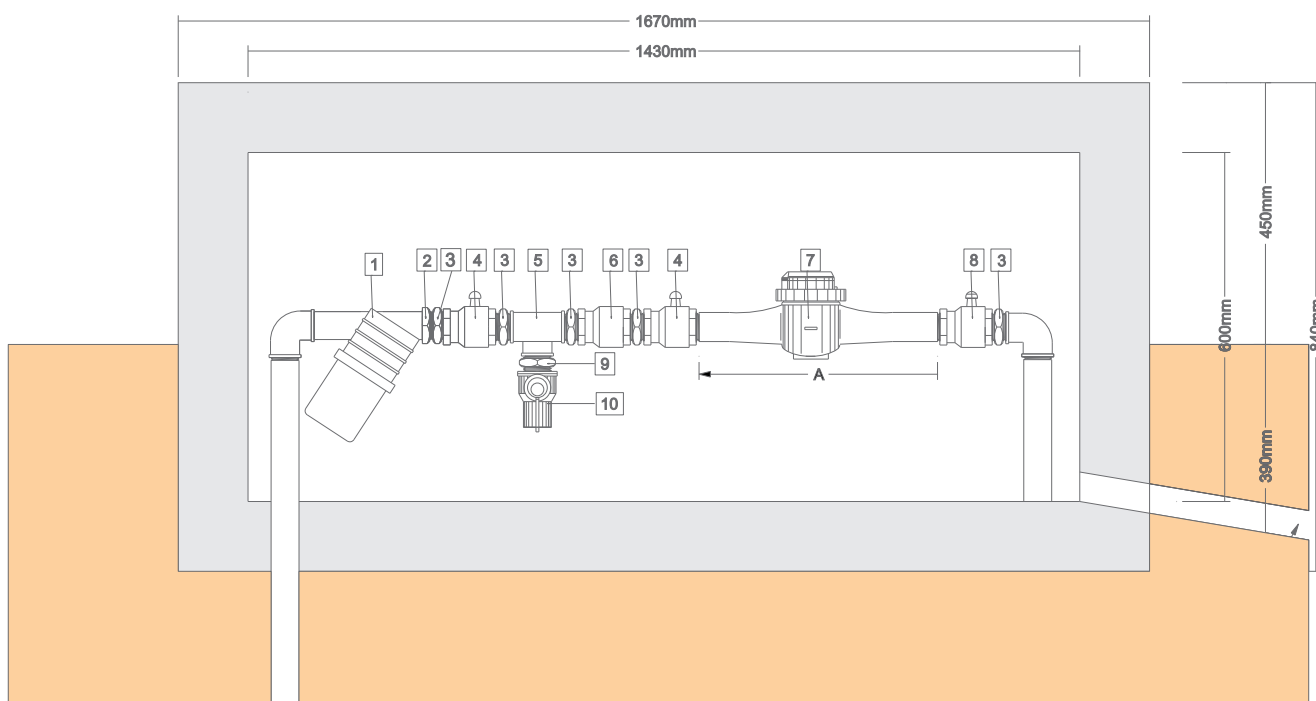
Nota : As medidas do contador, são de topo a topo. A tubagem em profundidade, tem de estar ao eixo do nicho, 200 mm para cada lado (medida ao eixo da tubagem). A tubagem e os acessórios, deverão ter 1" ½ de diâmetro.

Obs : o visor de leitura deverá ser executado de forma a permitir a realização da leitura, no mostrador do contador, directamente do exterior sem ter que aceder ao interior do nicho

Contador			Nicho (interior)		
Contador	Comprimento (A)	Diâmetro (em polegadas)	Comprimento (L)	Altura (H)	Profundidade (P)
40 mm	410 mm	1" 1/2	1430 mm	600 mm	400 mm
30 mm	360 mm	1" 1/4	1430 mm	600 mm	400 mm



ALÇADO



CORTE

Descarga à linha de água ou a uma sarjeta.  
Caso não exista onde ligar, a caixa deverá ser  
sem fundo betonado e com brita.

- |                      |                                    |
|----------------------|------------------------------------|
| 1 - Filtro           | 6 - Válvula de retenção            |
| 2 - Junção s/ cónica | 7 - Contador                       |
| 3 - Casquilho duplo  | 8 - Válvula de selar               |
| 4 - Válvula de corte | 9 - Casquilho de redução 1" x 3/4" |
| 5 - Tê               | 10 - Torneira com junção de 3/4"   |

Nota : As medidas do contador, são de topo a topo. A tubagem em profundidade, tem de estar ao eixo do nicho, 200 mm para cada lado (medida ao eixo da tubagem). A tubagem e os acessórios, deverão ter 1" ½ de diâmetro.

Obs : o visor de leitura deverá ser executado de forma a permitir a realização da leitura, no mostrador do contador, directamente do exterior sem ter que aceder ao interior do nicho

Contador			Nicho (interior)		
Contador	Comprimento (A)	Diâmetro (em polegadas)	Comprimento (L)	Altura (H)	Profundidade (P)
40 mm	410 mm	1" 1/2	1430 mm	600 mm	400 mm
30 mm	360 mm	1" 1/4	1430 mm	600 mm	400 mm